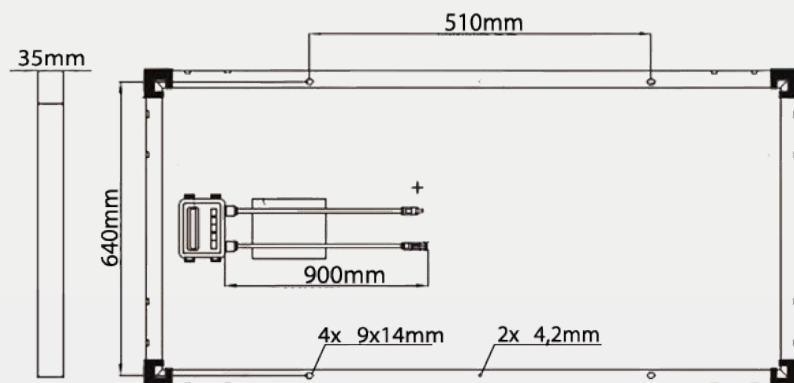
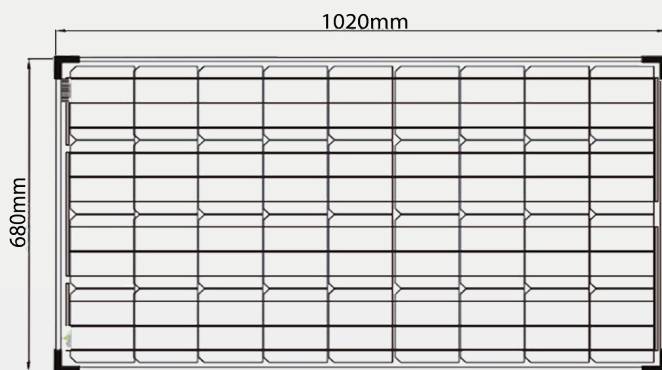


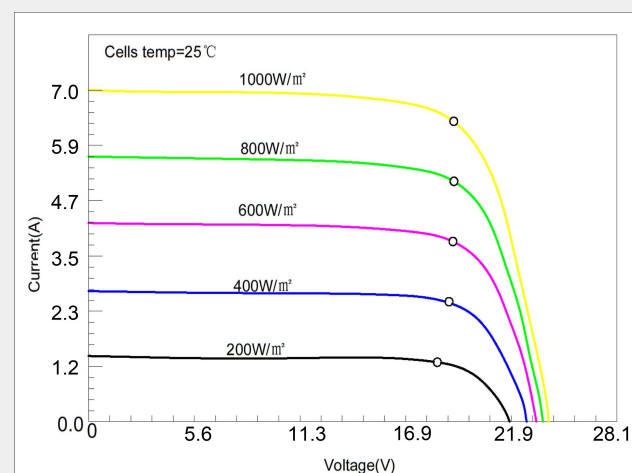
### Eigenschaften

- Monokristalline Solarzellen
- 2 Bypass Dioden - minimierter Leistungsabfall bei Beschattung
- Rahmen aus eloxiertem Aluminium
- Speziell gehärtetes ESG-Solarglas
- Äußerst widerstandsfähig
- Ideal für 12V Systeme (Wohnmobile, Boote/ Jachten u.v.m.)
- 3 Busbars



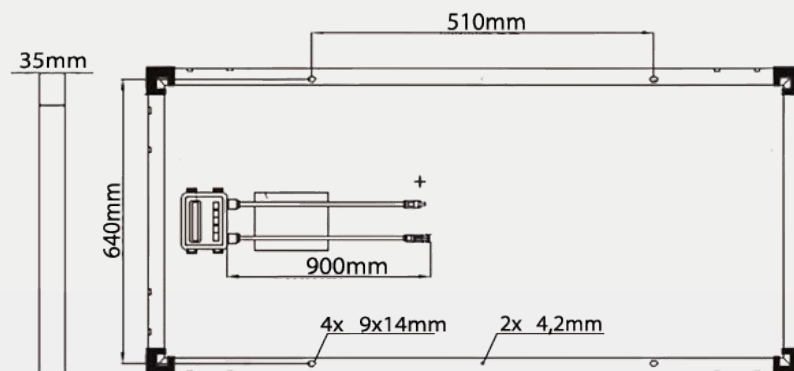
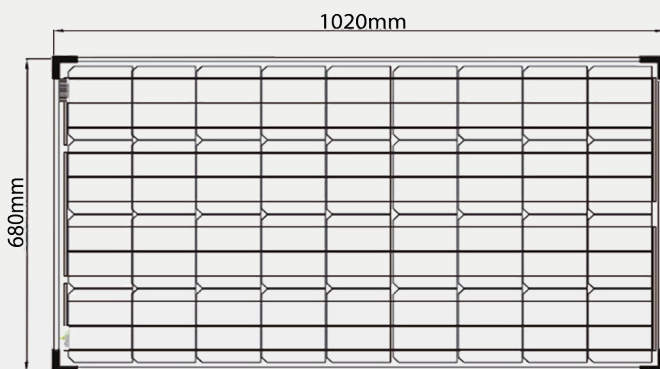
### Offgridtec® 130W Mono Solarpanel

Artikelnummer	3-01-001250
EAN	4260297850535
Hersteller-Teilenummer	-001250
Systemspannung	12V / DC
Generatorleistung (Wp)	130 Wp
Modulspannung (Vmp)	20 V
max. Strom (Imp)	6,5 A
Leerlaufspannung (Voc)	24 V
Kurzschlussstrom (Isc)	7,02 A
max. System-Spannung	1000V / DC
Zelltyp	Monokristallin
Umgebungstemperatur	-40°C - +85°C
Toleranz	±3%
Abmessungen (LxBxH)	1020 x 680 x 35 mm
Gewicht	10 kg
Zell-Wirkungsgrad	>18,5%



### Characteristics

- Monocrystalline solar cells
- 2 bypass diodes - minimised power loss in shaded conditions
- Anodised aluminium frame
- Specially hardened ESG solar glass
- Extremely durable
- Ideal for 12V systems (motorhomes, boats/ yachts etc.)
- 3 busbars



### Offgridtec® 130W Mono Solar panel

Article number	3-01-001250
EAN	4260297850535
Manufacturer part number	-001250
System voltage	12V / DC
Generator output (Wp)	130 Wp
Module voltage (Vmp)	20 V
max. current (Imp)	6,5 A
Open circuit voltage (Voc)	24 V
Short circuit current (Isc)	7,02 A
Max. system voltage	1000V / DC
Cell type	Monocrystalline
Ambient temperature	-40°C - +85°C
Tolerance	±3%
Dimensions (LxWxH)	1020 x 680 x 35 mm
Weight	10 kg
Cell efficiency	>18,5%

