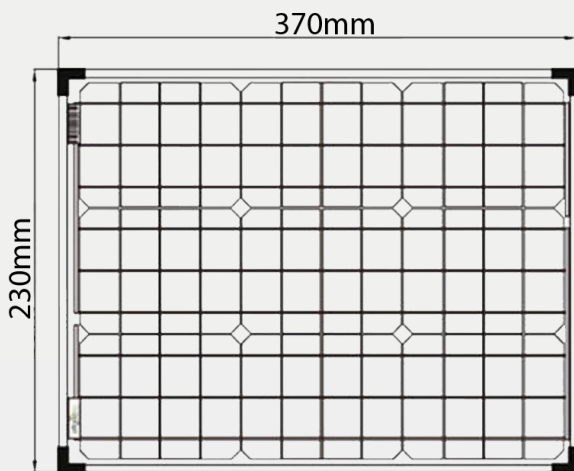
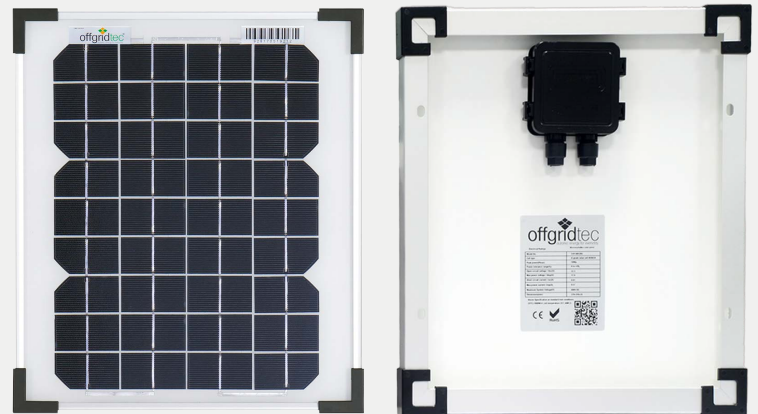
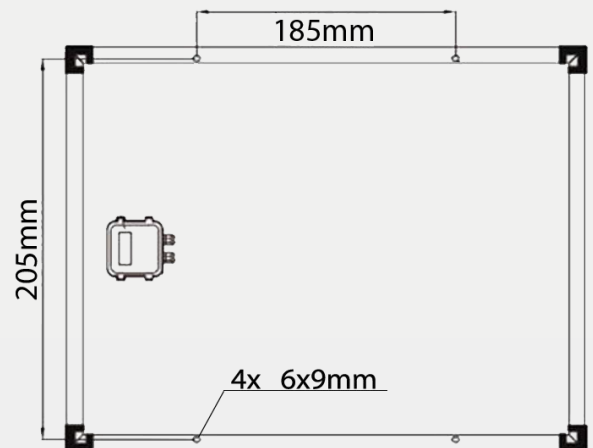


Eigenschaften

- Monokristalline Solarzellen
- 1 Bypass Diode - minimierter Leistungsabfall bei Beschattung
- Rahmen aus eloxiertem Aluminium
- Speziell gehärtetes ESG-Solarglas
- Äußerst widerstandsfähig
- Ideal für 12V Systeme (Wohnmobile, Boote/ Jachten u.v.m.)

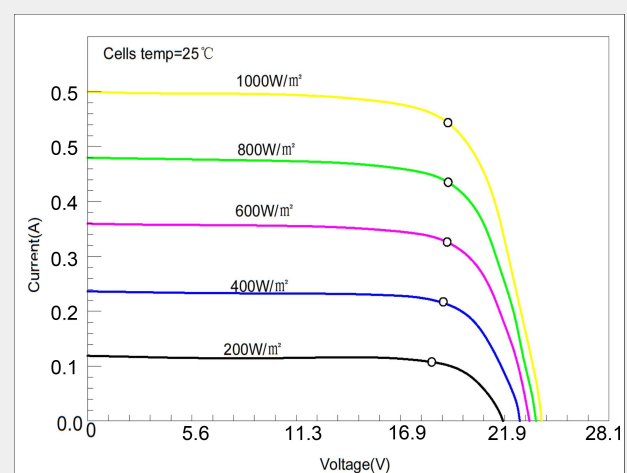


25mm



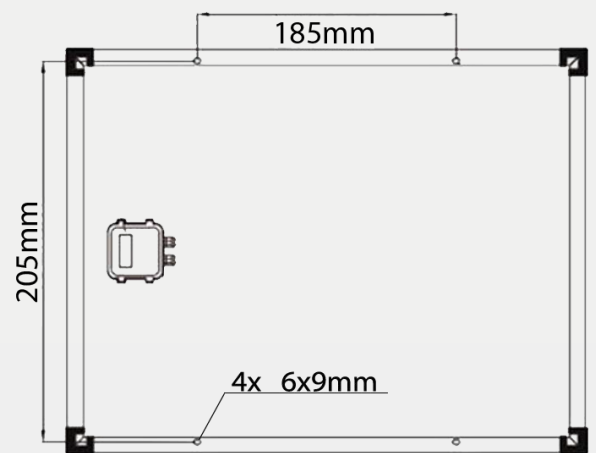
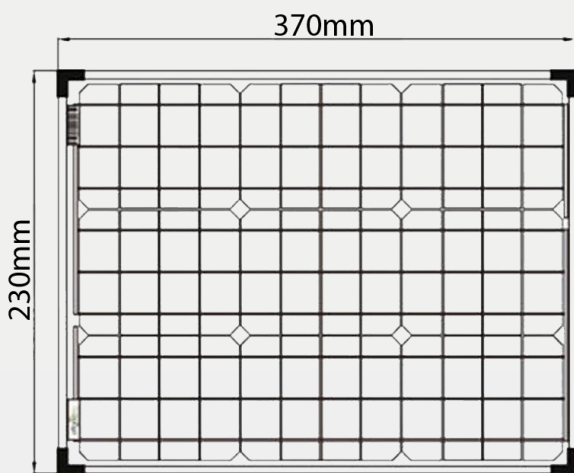
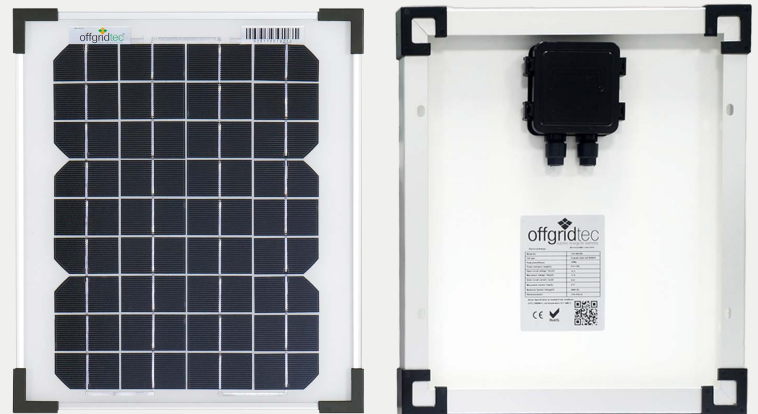
Offgridtec 10W Mono Solarpanel

Artikelnummer	3-01-001265
EAN	426029785001
Hersteller-Teilenummer	001265
Systemspannung	12V / DC 10
Generatorleistung (Wp)	Wp
Modulspannung (Vmp)	20 V
max. Strom (Imp)	0,5 A
Leerlaufspannung (Voc)	24 V
Kurzschlussstrom (Isc)	0,54 A
max. System-Spannung	600V / DC
Zelltyp	Monokristallin
Umgebungstemperatur	-40°C - +85°C
Toleranz	±3%
Abmessungen (LxBxH)	230 x 370 x 25 mm
Gewicht	1,0 kg
Zell-Wirkungsgrad	>22,3%



Characteristics

- Monocrystalline solar cells
- 1 bypass diode - minimised power drop with shading
- Anodised aluminium frame
- Specially tempered ESG solar glass
- Extremely durable
- Ideal for 12V systems (motorhomes, boats/ yachts, etc.)



Offgridtec 10W Mono Solar panel

Article number	3-01-001265
EAN	426029785001
Manufacturer part number	001265
System voltage	12V / DC
Generator output (Wp)	10 Wp
Module voltage (Vmp)	20 V
max. current (Imp)	0,5 A
Open circuit voltage (Voc)	24 V
Short circuit current (Isc)	0,54 A
Max. system voltage	600V /DC
Cell type	Monocrystalline
Ambient temperature	-40°C - +85°C
Tolerance	±3%
Dimensions (LxWxH)	230 x 370 x 25 mm
Weight	1,0 kg
Cell efficiency	>22,3%

