

# 12,8 & 25,6 Volt Lithium-Eisenphosphat-Batterien Smart Mit Bluetooth

www.victronenergy.com



12,8 V 60 Ah LiFePO4-Batterie



VictronConnect App

Die Lithium Battery Smart-Batterien von Victron Energy sind Lithium-Eisenphosphat (LiFePO<sub>4</sub>)-Batterien und sind in den Spannungen 12,8 V oder 25,6 V in verschiedenen Kapazitäten erhältlich. Sie können in Reihe, parallel und sowohl in Reihe als auch parallel geschaltet werden, sodass eine Batteriebank für Systemspannungen von 12 V, 24 V oder 48 V ausgelegt werden kann. Die maximale Anzahl von Batterien in einem System beträgt 20, was zu einem maximalen Energiespeicher von 84 kWh in einem 12 V-System und bis zu 102 kWh in einem 24 V<sup>1)</sup>- und 48 V<sup>1)</sup>-System führt.

Eine einzelne LFP-Zelle hat eine Nennspannung von 3,2 V. Eine 12,8 V-Batterie besteht aus 4 in Reihe geschalteten Zellen, und eine 25,6 V-Batterie besteht aus 8 in Reihe geschalteten Zellen.

## Warum Lithium-Eisenphosphat?

### Robust

Eine Blei-Säure-Batterie wird in folgenden Fällen aufgrund von Sulfatierung vorzeitig versagen:

- Wenn sie lange Zeit in unzureichend geladenem Zustand in Betrieb ist (z. B. die Batterie wird selten oder nie voll aufgeladen).
- Wenn sie in einem teilweise geladenen oder was noch schlimmer ist, völlig entladenen Zustand belassen wird (Yacht oder Wohnmobil während des Winters).

Eine LFP-Batterie:

- Muss nicht voll aufgeladen sein. Die Betriebslebensdauer erhöht sich sogar noch leicht, wenn die Batterie anstatt voll nur teilweise aufgeladen ist. Darin liegt ein bedeutender Vorteil von LFP-Batterien im Vergleich zu Blei-Säure-Batterien.
- Weitere Vorteile betreffen den breiten Betriebstemperaturbereich, eine exzellente Zyklisierung, geringe Innenwiderstände und einen hohen Wirkungsgrad (siehe unten).

Die LFP Batterie ist daher die beste Wahl für den anspruchsvollen Gebrauch.

### Effizient

- Bei zahlreichen Einsatzmöglichkeiten (insbesondere bei netzunabhängigen Solar- und/oder Windkraftanlagen), kann der Energienutzungsgrad von ausschlaggebender Bedeutung sein.
- Der Energienutzungsgrad eines Ladezyklus (Entladen von 100 % auf 0 % und Wiederaufladen auf 100 %) einer durchschnittlichen Blei-Säure-Batterie liegt bei ca. 80 %.
- Der Energienutzungsgrad eines Ladezyklus einer LFP-Batterie liegt dagegen bei 92 %.
- Der Ladevorgang einer Blei-Säure Batterie wird insbesondere dann ineffizient, wenn die 80 %-Marke des Ladezustands erreicht wurde. Das führt zu Energienutzungsgraden von nur 50 %. Bei Solar-Anlagen ist dieser Wert sogar noch geringer, da dort Energiereserven für mehrere Tage benötigt werden (die Batterie ist in einem Ladezustand zwischen 70 % und 100 % in Betrieb).
- Eine LFP-Batterie erzielt dagegen noch immer einen Energienutzungsgrad von 90 %, selbst wenn sie sich in einem flachen Entladezustand befindet.

### Größe und Gewicht

- Platzeinsparung von bis zu 70 %
- Gewichteinsparung von bis zu 70 %

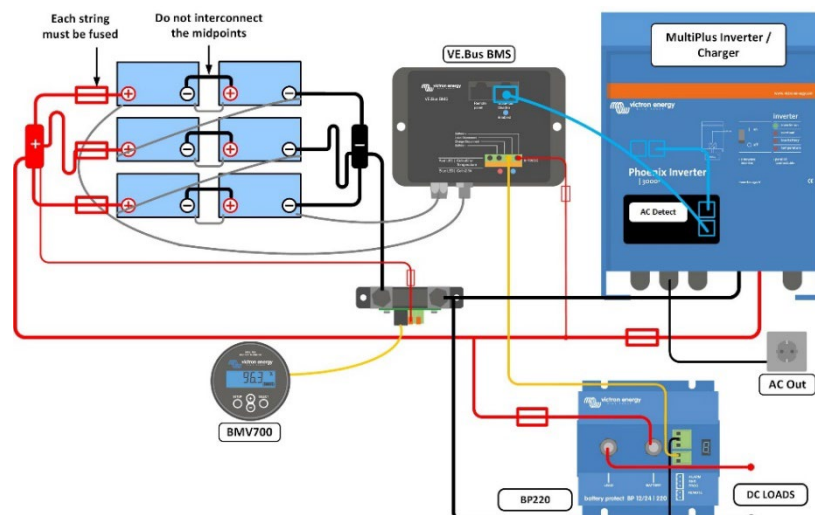
### Teuer?

- LFP-Batterien sind im Vergleich zu Blei-Säure-Batterien teuer. Jedoch werden sich die höheren Anschaffungskosten bei anspruchsvollen Einsatzmöglichkeiten aufgrund der längeren Betriebslebensdauer, der hohen Zuverlässigkeit und dem hervorragenden Energienutzungsgrad mehr als bezahlt machen.

### Bluetooth

- Mit Bluetooth können Zellspannungen, Temperatur und Alarmstatus überwacht werden.
- Sofortige Anzeige: Die [VictronConnect App](#) kann die wichtigsten Daten auf der Seite Geräteliste anzeigen, ohne dass eine Verbindung zum Produkt erforderlich ist.
- Dies ist sehr nützlich, um ein (potenzielles) Problem zu lokalisieren, z. B. eine Zellunausgeglichenheit.

<sup>1)</sup> Um die benötigte Ausgeglichenheit zu reduzieren, empfehlen wir, so wenig verschiedene Batterien wie möglich in Serie zu verwenden. 24 V-Systeme werden am besten unter Verwendung von 24 V-Batterien konstruiert. Und 48 V-Systeme werden am besten mit zwei 24 V-Batterien in Serie konstruiert. Die Alternative, vier 12-V-Batterien in Reihe zu schalten, funktioniert zwar, erfordert aber mehr Zeit für die regelmäßige Ausgeglichenheit.



Unsere LFP-Batterien verfügen über eine integrierte Zellenausgleichs- und über eine Zellenüberwachungsfunktion. Die Kabel der Zellenausgleichs-/Überwachungsfunktion lassen sich miteinander verketteten und müssen an ein Batterie-Management-System (BMS) angeschlossen werden.

### Batterie-Management-System (BMS)

Aufgaben des BMS:

1. die Erzeugung eines Voralarms, wenn die Spannung einer Batteriezelle unter 3,1 V (anpassbar 2,85–3,15 V) abfällt.
2. das Unterbrechen bzw. Abschalten der Last, wenn die Spannung einer Batteriezelle unter 2,8 V (anpassbar 2,6–2,8 V) abfällt.
3. den Ladevorgang stoppen, wenn die Spannung einer Batteriezelle auf mehr als 3,75 V ansteigt oder wenn die Temperatur zu hoch oder zu niedrig wird.

Weitere Eigenschaften finden Sie in den BMS-Datenblättern.

Technische Daten der Batterie								
SPANNUNG UND KAPAZITÄT	LFP-Smart 12,8/50	LFP-Smart 12,8/100	LFP-Smart 12,8/160	LFP-Smart 12,8/180	LFP-Smart 12,8/200	LFP-BMS 12,8/330	LFP-BMS 25,6/100	LFP-Smart 25,6/200-a
Nennspannung	12,8 V	12,8 V	12,8 V	12,8 V	12,8 V	12,8 V	25,6 V	25,6 V
Nennkapazität bei 25 °C*	50 Ah	100 Ah	160 Ah	180 Ah	200 Ah	330 Ah	100 Ah	200 Ah
Nennkapazität bei 0 °C*	40 Ah	80 Ah	130 Ah	150 Ah	160 Ah	260 Ah	80 Ah	160 Ah
Nennkapazität bei -20 °C*	25 Ah	50 Ah	80 Ah	90 Ah	100 Ah	160 Ah	50 Ah	100 Ah
Nennkapazität bei 25 °C*	640 Wh	1280 Wh	2048 Wh	2304 Wh	2560 Wh	4220 Wh	2560 Wh	5120 Wh
*Entladestrom ≤1C								
LEBENSZYKLUS (Kapazität ≥ 80 % des Nennwerts)								
80 % Entladetiefe	2500 Zyklen							
70 % Entladetiefe	3000 Zyklen							
50 % Entladetiefe	5000 Zyklen							
ENTLADUNG								
Maximaler fortlaufender Entladestrom	100 A	200 A	320 A	360 A	400 A	400 A	200 A	400 A
Empfohlener fortlaufender Entladestrom	≤50 A	≤100 A	≤160 A	≤180 A	≤200 A	≤300 A	≤100 A	≤200 A
Entladeschlussspannung	11,2 V	11,2 V	11,2 V	11,2 V	11,2 V	11,2 V	22,4 V	22,4 V
Innenwiderstand	2 mΩ	0,8 mΩ	0,9 mΩ	0,9 mΩ	0,8 mΩ	0,8 mΩ	1,6 mΩ	1,5 mΩ
BETRIEBSBEDINGUNGEN								
Betriebstemperatur	Entladung: -20 °C bis +50 °C    Aufladen: +5 °C bis +50 °C							
Lagertemperatur	-45 °C bis +70 °C							
Feuchte (nicht kondensierend)	Max. 95 %							
Schutzklasse	IP 22							
AUFLADEN								
Ladespannung	Zwischen 14 V/28 V und 14,4 V/28,8 V (14,2 V/28,4 V empfohlen)							
Erhaltungsspannung	13,5 V/27 V							
Maximaler Ladestrom	100 A	200 A	320 A	360 A	400 A	400 A	200 A	400 A
Empfohlener Ladestrom	≤30 A	≤50 A	≤80 A	≤90 A	≤100 A	≤150 A	≤50 A	≤100 A
SONSTIGE								
Max. Lagerzeit bei 25 °C*	1 Jahr							
BMS-Anschluss	Kabel mit Stecker und Kupplung mit M8 Rundsteckverbinder, Länger 50 cm							
Stromanschluss (Gewindeeinsteckbuchsen)	M8	M8	M8	M8	M8	M10	M8	M8
Abmessungen (hxbxt) mm	199 x 188 x 147	197 x 321 x 152	237 x 321 x 152	237 x 321 x 152	237 x 321 x 152	265 x 359 x 206	197 x 650 x 163	237 x 650 x 163
Gewicht	7 kg	14 kg	18 kg	18 kg	20 kg	27 kg	28 kg	39 kg
*Bei voller Ladung								